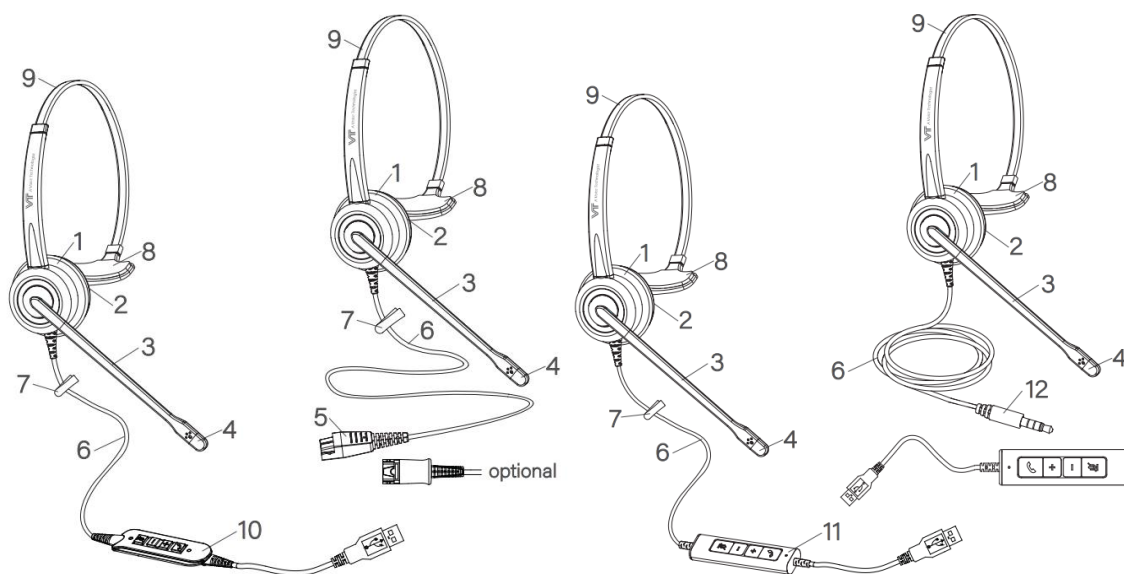




**Руководство пользователя
для гарнитур серии VT 6200/6300 USB**

Серия VT 6200/6300



Компоненты гарнитуры

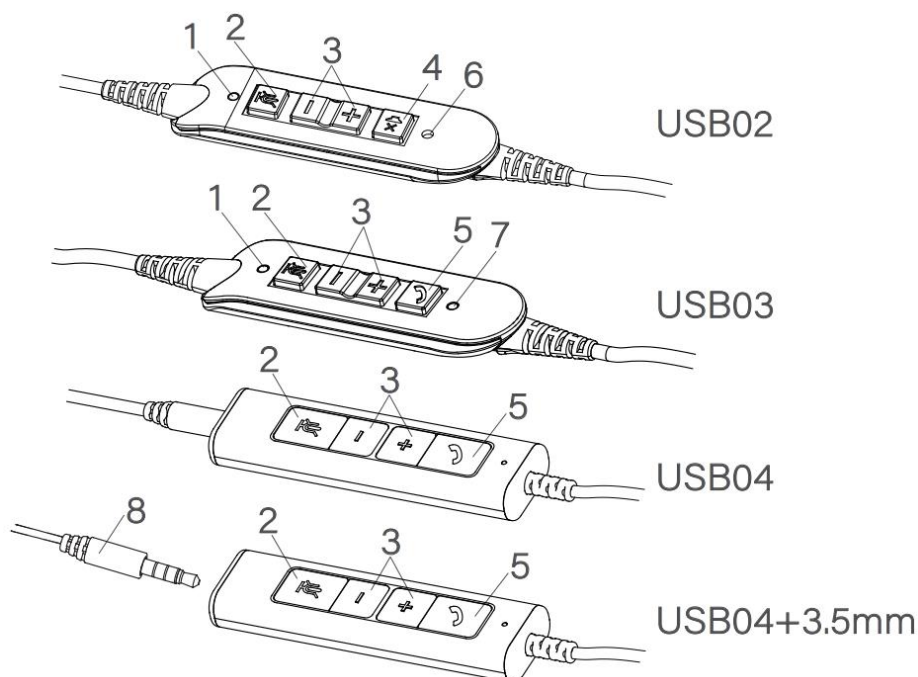
1. Корпус динамика
2. Амбушюр
3. Штанга микрофона
4. Микрофон
5. QD-коннектор
6. Кабель
7. Клипса для одежды
8. Т-образный держатель
9. Оголовье
10. Пульт управления USB03
11. Пульт управления USB04
12. Джек 3.5мм

Новые функции USB-гарнитур

Гарнитуры совместимы с ПК и программными телефонами Skype For Business, Microsoft Lync, Microsoft Teams (USB02 поддерживает передачу аудио, USB03 и USB04 поддерживает управление вызовами)

Подключение

- Подключите гарнитуру серии VT 6200/6300 USB к свободному USB-порту на вашем ПК.
- Убедитесь, что устройство выбрано, как стандартное аудиоустройство в панели управления настройками аудио операционной системы
- Уточните не требуется ли дополнительных настроек для гарнитуры в вашем софте в руководстве по его настройке.



Компоненты пульта

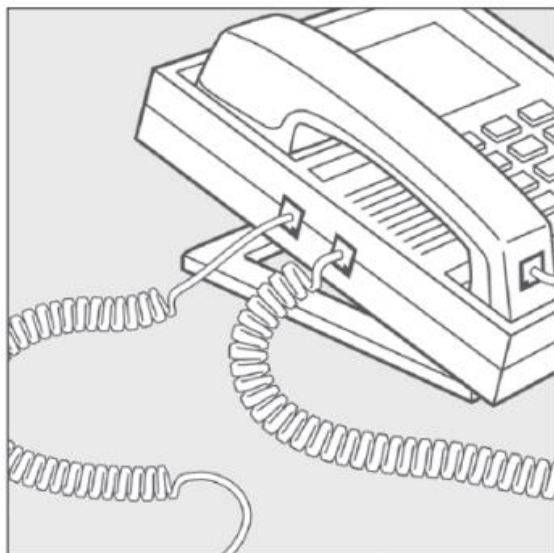
1. Индикатор состояния микрофона
2. Кнопка отключения/включения микрофона
3. Кнопки регулировки громкости
4. Кнопка отключение/включение звука(только для USB02)
5. Кнопка поднять/положить трубку(только для USB03 и USB04)
6. Индикатор состояния(только для USB02)
7. Индикатор трубки
8. Джек 3.5мм

Использование гарнитуры



Использование USB-гарнитуры

Подключите гарнитуру серии VT 6200/6300 USB к свободному порту на вашем ПК

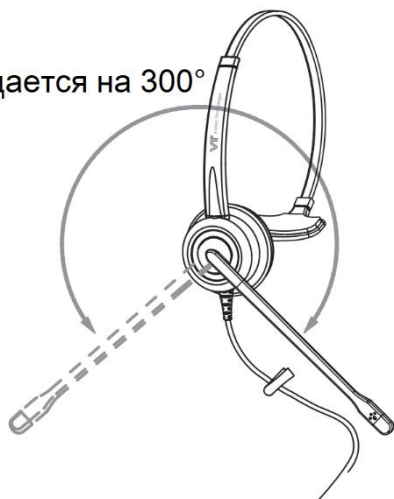


Использование QD-гарнитуры

При наличии порта гарнитуры на вашем телефоне подключите в него модульную вилку спирального шнура QD.

Ношение гарнитуры

Вращается на 300°

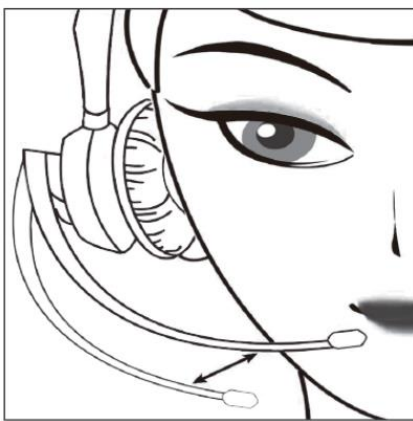


Чтобы поменять сторону головы, на которую одевается гарнитура вращайте штангу микрофона так, чтобы расположить микрофон слева либо справа.

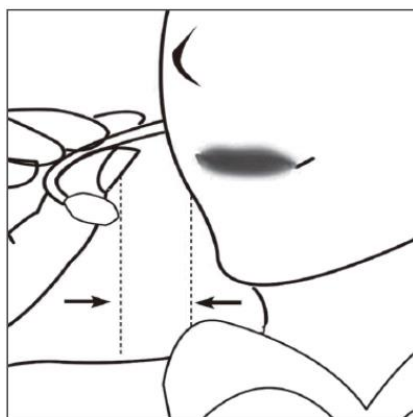
Использование



Наденьте наушники так, чтобы амбушюры оказались на ваших ушах. Если вы используете гарнитуру варианта моно с одним динамиком, то T образный держатель должен располагаться над ухом. Регулируйте оголовье так чтобы гарнитура удобно располагалась на голове, идеально, если давление амбушюр на уши практически не будет ощущаться.



Чтобы избежать тихого или искаженного звука и обеспечить качественное и чистое звучание во время телефонных разговоров рекомендуется располагать микрофон на расстоянии 30-40 мм ото рта. Штангу микрофона можно перемещать в различных направлениях для обеспечения наилучшего результата.

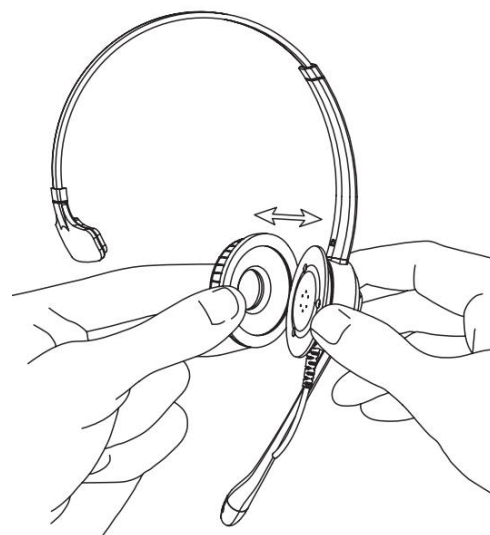


Гарнитура поставляется с клипсой для крепления на одежду, позволяющей удобно расположить ее для того, чтобы кабель не цеплялся за посторонние предметы и не натягивался. Клипсу следует расположить в месте на одежде, которое обеспечит достаточную слабинку кабеля, позволяющую свободно двигать головой без нарушения положения гарнитуры на голове.



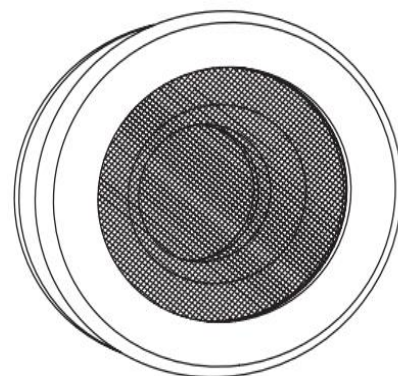
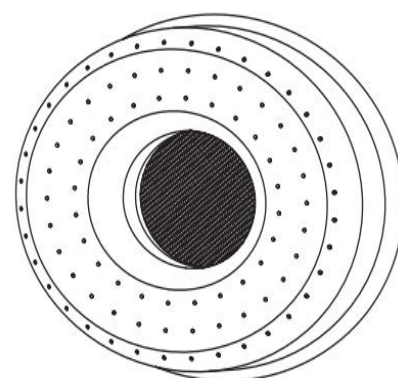
Замена амбушюр

С помощью двух рук осторожно снимите амбушюры, аккуратно вытащив их из паза на корпусе динамика.



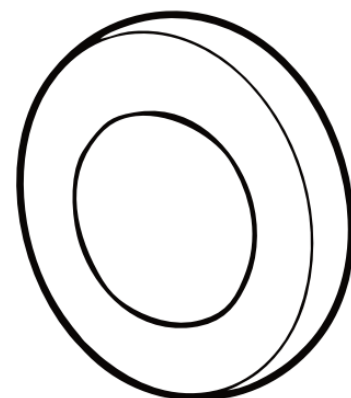
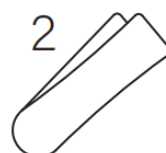
Обслуживание

Амбушюры можно снять с гарнитуры для чистки или замены.



Аксессуары

1. Крючок для гарнитуры
2. Клипса для крепления на одежду
3. Поролоновые амбушюры



3