

 **ТЕХНИЧЕСКОЕ
ОПИСАНИЕ**
Блок питания
iRZ SCE1200500PE





Wireless solutions
for M2M world

Содержание

1. Введение	3
2. Общая информация	4
2.1. Описание.....	4
2.2. Внешний вид.....	4
2.3. Разъем MicroFit.....	5
3. Электрические характеристики	6
3.1. Защита	6
3.2. Соответствие стандартам	6
3.3. Прочие характеристики	7

Таблицы

Таблица 3. Электрические характеристики	6
--	----------

Рисунки

Рис. 1. Внешний вид и размеры	4
Рис. 2. Разъем MicroFit	5



1. Введение

Данный документ представляет собой техническое описание блока питания iRZ SCE1200500PE.

Версия документа		Дата публикации	
1.0		19.08.2014	
Подготовлено:	Головин В.Н.	Проверено:	Павлов Д.С.



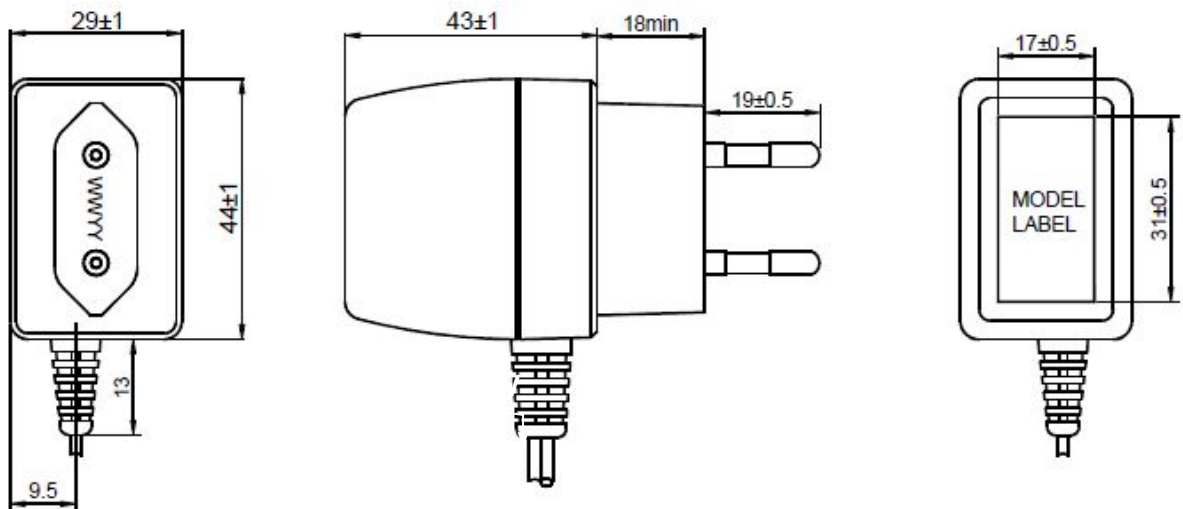
2. Общая информация

2.1. Описание

Блок питания iRZ SCE1200500PE предназначен для питания устройств – 12 В 500 мА. Может использоваться, как источник питания для модемов, роутеров и другого оборудования. Питаемые устройства подключаются через разъем MicroFit.

2.2. Внешний вид

Блок питания iRZ SCE1200500PE представляет собой пластиковый блок (80x44x29 мм) со шнуром и разъемом MicroFit.



DC output cable & plug & Interconnection:

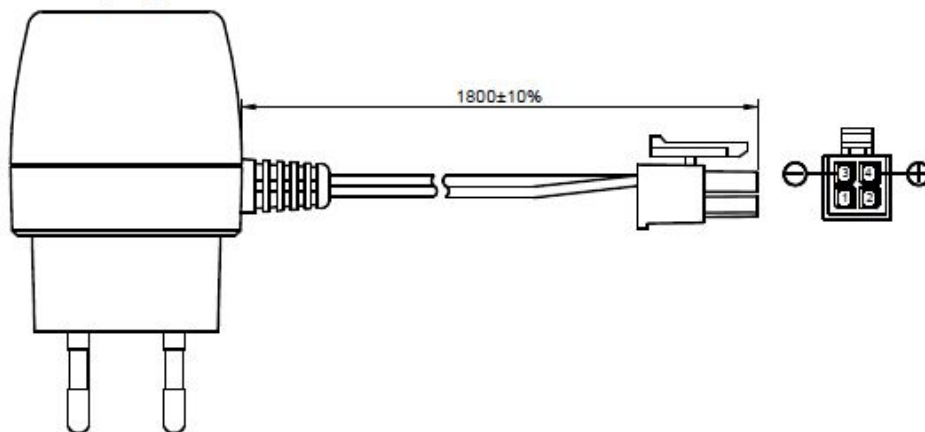


Рис. 1. Внешний вид и размеры



2.3. Разъём MicroFit

Разъём MicroFit предназначается для подключения питания устройства от блока питания. Внешний вид разъёма изображен на рис. 2:

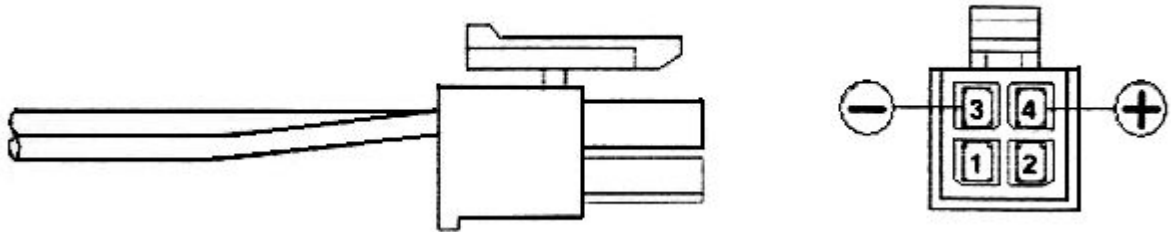


Рис. 2. Разъём MicroFit



3. Электрические характеристики

Таблица 1. Электрические характеристики

Параметр	Min	Обычный	Max	Ед. изм.
Входное напряжение	90	100-240	264	В
Входная частота	-	50/60	-	Гц
Входной ток	-	-	300	мА
Выходное напряжение	11,04	12	12,96	В
Выходной ток	-	-	500	мА
Пульсация выходного сигнала	-	-	150	мВ
Рабочие температуры	-	-	40	°С
Относительная влажность	40	-	93	%
Энергопотребление без нагрузки (Вход 115V 60HZ/230V 50 HZ)	0.3W или меньше			
КПД в рабочем режиме при номинальной нагрузке 500 мА (Вход 115V 60HZ/230V 50 HZ)	73,42% или больше			

3.1. Защита

В блоке питания iRZ SCE1200500PE реализованы защита:

- защита от перенапряжения;
- защита от перегрузки по току;
- защита от короткого замыкания.

3.2. Соответствие стандартам

Блок питания iRZ SCE1200500PE соответствует стандартам Европейского Союза к источникам потребления энергии ErP/EuP.

Также, устройство соответствует различным стандартам безопасности, таким как IEC/EN60950-1 и стандартам EMC (Европейские стандарты электромагнитной совместимости).



3.3. Прочие характеристики

Защита от перенапряжения:

Вход/Выход	3000VAC за 1 сек
Ток отсечки	10mA

Наработка на отказ:

Минимум 50 тыс. часов MTBF при максимальной нагрузке и температуре окружающей среды 25°C.

Сопротивление изоляции:

Вход/выход: 5 МОм (500VDC)